

BELANGRIJKE VEILIGHEIDSINSTRUCTIES

UW VEILIGHEID EN DE VEILIGHEID VAN ANDEREN IS HEEL BELANGRIJK.

Deze handleiding en het apparaat zelf zijn uitgerust met belangrijke mededelingen die betrekking hebben op de veiligheid en die altijd gelezen en opgevolgd dienen te worden.

 Dit is een waarschuwingssymbool voor de veiligheid dat de gebruiker waarschuwt voor mogelijke gevaren voor hemzelf en voor anderen.

Alle berichten die betrekking hebben op de veiligheid worden voortgegaan door een waarschuwingssymbool en door de volgende termen:


GEVAARLIJK:

geeft een gevaarlijke situatie aan die, indien deze niet voorkomen wordt, ernstige verwondingen kan veroorzaken.

WAARSCHUWING:

geeft een gevaarlijke situatie aan die, indien deze niet voorkomen wordt, ernstige verwondingen kan veroorzaken.

Alle berichten die betrekking hebben op de veiligheid specificeren het mogelijke gevaar/waarschuwing waar ze betrekking op hebben en geven aan hoe de gevaren voor verwondingen, schade en elektrische schokken als gevolg van een onjuist gebruik van het apparaat beperkt kunnen worden. Houd u altijd strikt aan de volgende aanwijzingen:

- De installatie of het onderhoud dienen uit te worden gevoerd door een gespecialiseerde technicus in overeenstemming met de aanwijzingen van de fabrikant en in overeenstemming met de plaatselijk van kracht zijnde veiligheidsnormen. Repareer of vervang nooit een willekeurig onderdeel van het apparaat als hier niet specifiek in de gebruiksaanwijzing om gevraagd wordt.
- Koppel het apparaat van het elektrische netwerk los alvorens een willekeurige installatiewerkzaamheid uit te voeren.
- Dit apparaat moet worden geaard. (Dit is niet mogelijk voor afzuigkappen van klasse II geïdentificeerd met het symbool  op het label met de specificaties).
- De voedingskabel dient voldoende lang te zijn om een het apparaat op het stopcontact aan te kunnen sluiten.
- Trek nooit aan de voedingskabel van het apparaat om de stekker uit het stopcontact te verwijderen.
- Na de installatie mogen de elektrische onderdelen niet voor de gebruiker toegankelijk zijn.
- Raak het apparaat nooit met natte lichaamsdelen aan en maak hier nooit gebruik van als u blootvoets bent.
- Het gebruik van het apparaat is niet toegestaan aan personen (met inbegrip van kinderen) met beperkte lichamelijke, sensorische of geestelijke capaciteiten, of door personen zonder ervaring of kennis van het apparaat tenzij ze door personen, die voor hun veiligheid verantwoordelijk zijn, ingelicht zijn over het gebruik van het apparaat.
- Repareer of vervang geen enkel onderdeel van het apparaat, tenzij dit specifiek wordt aanbevolen in de handleiding. Alle andere onderhoudswerkzaamheden moeten worden uitgevoerd door een gespecialiseerde monteur.
- Kinderen moeten in de gaten gehouden worden, om te voorkomen dat ze met het apparaat gaan spelen.
- Let er op, in het geval u gaten in de muur boort, dat u de elektrische aansluitingen en/of de buizen niet beschadigt.
- De ventilatiekanalen dienen altijd een afvoer naar de buitenlucht te hebben.
- De fabrikant wijst elke verantwoordelijkheid af voor onjuist gebruik of de verkeerde instellingen van de bedieningen.
- Een constant onderhoud en reiniging waarborgen een correcte functionering en goede prestaties van het apparaat. Verwijder regelmatig de aanzettingen van vuil op de oppervlakken om het ophopen van vet te voorkomen. Verwijder en reinig of vervang het filter regelmatig.
- Flambeer nooit het voedsel onder de afzuigkap. De aanwezigheid van open vuur kan brand veroorzaken.
- Indien de normen voor het schoonmaken van de afzuigkap, en voor het vervangen en schoonmaken van de filters niet worden nageleefd, kan dat brandgevaar opleveren.
- De afgevoerde lucht mag niet worden geloosd in een koker die wordt gebruikt voor de afvoer van rookgassen afkomstig van toestellen op verbranding van gas of andere brandstoffen, maar moet een eigen uitgang hebben. De nationale regelgeving inzake luchtafvoer moet worden nageleefd.
- Als de afzuigkap samen met andere apparaten op gas of andere brandstoffen gebruikt wordt mag de negatieve druk in de ruimte niet groter dan 4 Pa (4x 10⁻⁵ bar) zijn. Verzeker u om deze reden van het feit dat de ruimte voldoende gelucht wordt.
- Laat de pan nooit onbewaakt achter tijdens het frituren van levensmiddelen aangezien de olie vlam kan vatten.
- Verzeker u ervan, alvorens de lampen aan te raken, dat ze afgekoeld zijn.
- Maak nooit gebruik van de afzuigkap als de lampen niet correct geïnstalleerd zijn en laat hem nooit zo achter om het mogelijke gevaar voor elektrocutie te voorkomen.
- De afzuigkap is geen steunoppervlak. Plaats hier dus nooit voorwerpen op en overbelaad de afzuigkap nooit.
- Maak voor alle installatie- en onderhoudswerkzaamheden gebruik van werkhandschoenen.
- Het product is niet geschikt voor het gebruik buitenshuis.
- Wanneer de kookplaat in werking is, kunnen de toegankelijke delen van de afzuigkap heet worden.

Verwerking van huishoudelijke apparaten

- Dit product is gemaakt van recycleerbare of herbruikbare materialen. Dank het apparaat af in overeenstemming met de plaatselijke normen voor de afvalverwerking. Maak het apparaat onklaar voor gebruik, alvorens het af te danken, door de voedingskabel af te knippen.
- Neem voor overige informatie over de behandeling, de terugwinning of de recycling van huishoudelijke apparaten contact op met uw plaatselijke bestuur, de afhaaldienst van het huishoudelijk afval of de winkel waar u het apparaat gekocht heeft.

BEWaar DEZE INSTRUCTIE

INSTALLATIE

Controleer, na het apparaat uit het verpakkingsmateriaal verwijderd te hebben, dat hij tijdens het transport niet beschadigd geraakt is. In het geval van problemen, neem contact op met de Dealer of de Klantendienst. Ter voorkoming van mogelijke beschadigingen raden we u aan om het apparaat voor de installatie uit de piepschuim base te verwijderen.

VOORBEREIDINGEN VOOR DE INSTALLATIE



WAARSCHUWING: dit is een zwaar product; de afzuigkap mag alleen door twee of meer personen worden opgetild en geïnstalleerd.

De minimumafstand tussen de pannen op de kookplaat en de onderkant van de afzuigkap mag niet minder dan 50 cm bedragen bij elektrische kookplaten en 65 cm voor kookplaten op gas of gemengde kookplaten.

Controleer bovendien de afstanden die in de handleiding van de kookplaat zijn vermeld, voordat u de kap installeert.

Indien de installatie-instructies van de kookplaat een grotere afstand voorschrijven, dan dient u zich daar aan te houden.

ELEKTRISCHE AANSLUITING

Controleer of de elektrische spanning die aangegeven staat op het typeplaatje van het apparaat overeenkomt met de voedingsspanning van uw woning. U kunt deze informatie vinden op de binnenkant van de kap, onder het vetfilter.

Vervanging van de voedingskabel (type H05 VV-F 3 x 0,75 mm²) moet uitgevoerd worden door een erkend elektricien. Wendt u tot een erkend servicecentrum.

Indien de kap is voorzien van een stekker, dan moet deze na de installatie worden aangesloten op een toegankelijk stopcontact dat aan de geldende voorschriften voldoet. Als de kap geen stekker heeft (directe aansluiting op het elektriciteitsnet) of als de stekker zich niet op een toegankelijke plek bevindt, dient u een tweepolige schakelaar te installeren die aan de geldende voorschriften voldoet en die de volledige loskoppeling van het elektriciteitsnet in de overspanningscategorie III garandeert, in overeenstemming met de installatievoorschriften.

ALGEMENE AABEVELINGEN

Voor het gebruik

Verwijder de kartonnen beschermingen, het doorzichtige plastic folie en de stickers van de accessoires.

Controleer dat het apparaat tijdens het transport niet beschadigd geraakt is.

Tijdens het gebruik

Plaats nooit gewichten op het apparaat aangezien deze hierdoor beschadigd zou kunnen raken.

Stel het apparaat nooit bloot aan weersomstandigheden.

MILIEUTIPS

Verwerking verpakkingsmateriaal

Het verpakkingsmateriaal kan volledig gerecycleerd worden, hetgeen aangegeven wordt door het recycleersymbool . Het verpakkingsmateriaal mag dus niet in het milieu achtergelaten worden, maar moet volgens de voorschriften van de plaatselijke autoriteiten als afval verwerkt worden.

Verwerking product

- Dit apparaat is gemarkeerd met het merkteken in overeenstemming met de Europese Richtlijn 2002/96/EG betreffende afgedankte elektrische en elektronische apparatuur (AEEA).
- Door ervoor te zorgen dat het product op de juiste manier weggegooid wordt draagt de gebruiker ertoe bij om mogelijke negatieve gevolgen voor het milieu en de gezondheid te voorkomen.
- Het symbool  op het product of op de begeleidende documentatie geeft aan dat dit product niet als huisvuil behandeld moet worden maar ingeleverd moet worden bij een geschikt inzamelpunt voor de recycling van elektrische en elektronische apparatuur.

HET OPSPOREN VAN STORINGEN

Het apparaat werkt niet:

- Controleer dat de netspanning aanwezig is en dat het apparaat elektrisch aangesloten is.
- Schakel het apparaat uit en weer in om u ervan te verzekeren dat het probleem opgelost is.

De afzuigkap zuigt niet voldoende af:

- Controleer dat u de gewenste afzuigsnelheid ingesteld heeft;
- Controleer dat de filters schoon zijn;
- Controleer dat de openingen voor de luchtafvoer niet afgesloten zijn.

De lamp functioneert niet:

- Controleer of het lampje vervangen dient te worden;
- Controleer of het lampje op correcte wijze geïnstalleerd is.

KLANTENSERVICE

Voordat u contact opneemt met de klantenservice:

1. Probeer het probleem eerst zelf op te lossen op basis van de in "Het opsporen van storingen" beschreven punten.
2. Schakel het apparaat uit en vervolgens weer in om te bekijken of de storing nog steeds optreedt.

Als dit niet helpt, kunt u contact opnemen met de dichtstbijzijnde klantenservice.

Houd de volgende informatie bij de hand:

- een korte beschrijving van de storing;
- het exacte type en model van het apparaat;
- het servicenummer (nummer achter het woord Service op het typeplaatje), aan de binnenkant van het apparaat. Het servicenummer staat ook vermeld in het garantieboekje;
- uw volledige adres;
- uw telefoonnummer.

SERVICE 0000 000 00000



Als er een reparatie nodig is moet u zich tot de erkende Klantenservice wenden (waar u de garantie heeft dat er originele reserveonderdelen gebruikt worden en dat de reparatie op de juiste manier uitgevoerd wordt).

REINIGING

⚠ WAARSCHUWING: - Maak nooit gebruik van stoomreinigers.
- Koppel het apparaat van het elektrische netwerk los.

BELANGRIJK: maak geen gebruik van bijtende of schurende reinigingsmiddelen. Als ongewenst een dergelijk product in aanraking komt met het apparaat, reinig onmiddellijk met een vochtige doek.

- Reinig de oppervlakken met een vochtige doek. Voeg een aantal druppels afwasmiddel toe als de oppervlakken erg vuil zijn. Droog met een droge doek af.

BELANGRIJK: maak geen gebruik van (metalen) schuursponsjes of metalen schrapers. Het gebruik hiervan kan met de tijd de emaille oppervlakken beschadigen.

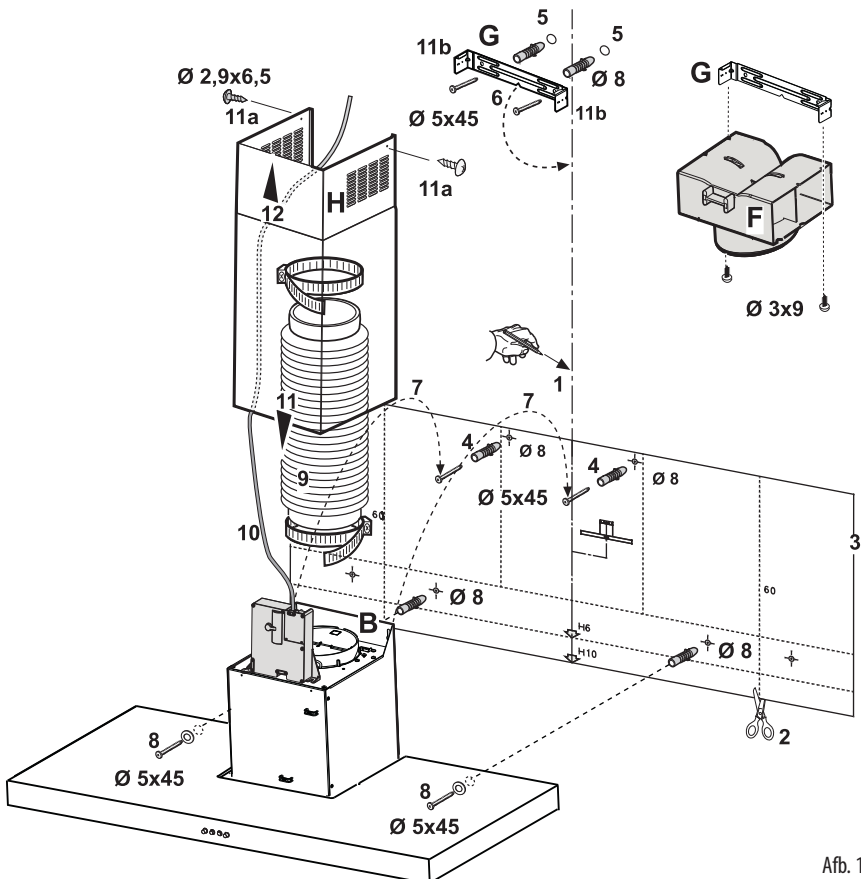
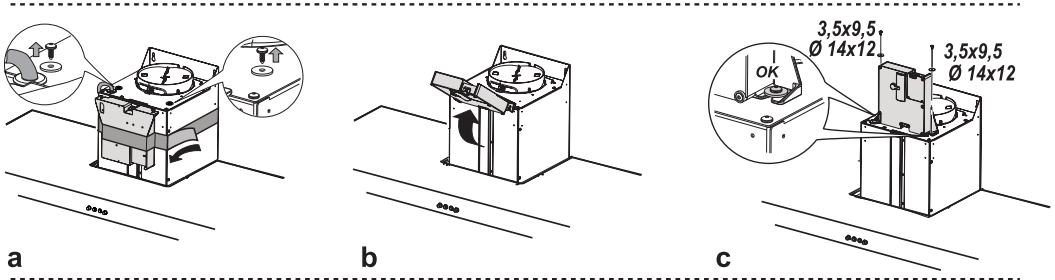
- Maak gebruik van reinigingsmiddelen die specifiek voor de reiniging van het product zijn en houd u aan de aanwijzingen van de Fabrikant.

BELANGRIJK: reinig de filters minstens eenmaal per maand om de olie- en vetresten te verwijderen.

BIJGELEVERD MATERIAAL

Haal alle onderdelen uit de verpakkingen. Controleer of alle onderdelen aanwezig zijn.

- Afzuigkap gemonteerd met motor en met de lampjes geïnstalleerd.
- Steunprofiel voor de schouw
- Montageschema
- Filter(s)
- Handleiding
- 2 - ringen
- 6 - pluggen 8 x 40 mm
- 6 - schroeven 5 x 45 mm
- 2 - schroeven 2,9 x 6,5 mm
- 2 - schroeven 3 x 9 mm



Afb. 1

INSTALLATIE - VOORBEREIDENDE MONTAGE-INSTRUCTIES

De afzuigkap is ontworpen om als "Model met luchtafvoer naar buiten" of als "Model met luchtcirculatie" gebruikt te worden.

Model met luchtafvoer naar buiten

Damp en stoom worden naar buiten afgezogen door een (niet-bijgeleverde) afvoerpijp die op het verbindingstuk van de luchttuitlaat van de kap wordt bevestigd (Afb.d, Afb.e).

Op basis van de aangeschafte afvoerpijp moet voor een goed bevestigingssysteem aan het verbindingstuk van de luchttuitlaat worden gezorgd.

Belangrijk: Als het/de koolstoffilter(s) al geïnstalleerd is/zijn moet(en) dit/ze worden verwijderd.

Model met luchtcirculatie

De lucht wordt door het/de koolstoffilter(s) gefilterd en in de omliggende ruimte gerecycled.

Belangrijk: controleer of de recirculatie van de lucht goed verloopt (volg hiervoor nauwgezet de aanwijzingen in het installatieboekje)

Belangrijk! Als de kap geen koolstoffilter heeft, dient dit te worden besteld; pas nadat het filter is gemonteerd mag de kap in gebruik worden genomen.

Informatie voor de installatie van de afzuigkap:

De afzuigkap is voorzien van bevestigingspluggen die geschikt zijn voor de meeste wanden/plafonds. Er moet echter contact opgenomen worden met een gekwalificeerd technicus om u ervan te verzekeren dat de materialen geschikt zijn voor het type wand/plafond. Het plafond/de wand moet stevig genoeg zijn om het gewicht van de kap te houden. Verwijder de vetfilter(s).

Voorafgaand monteren van de elektrische aansluitdoos:

(a.) draai de schroeven en ringen los die op de afzuiggroep zitten en verwijder het plakband waarmee de doos op de afzuiggroep is vastgemaakt,

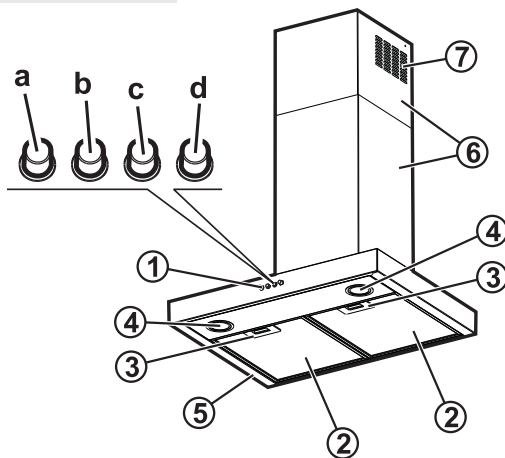
(b.) zet de elektrische aansluitdoos bovenop de afzuiggroep,

(c.) zet hem vast met 2 Ø 3,5 x 9,5 schroeven en 2 Ø 14 x 12 ringen (die u eerder verwijderd heeft).

1. Trek met een potlood een lijn op de wand, tot aan het plafond, die overeenkomt met de middellijn van de kap, (Afb. 1).
2. Maak, indien nodig, een boorschema op basis van de breedte van de kap.
3. Breng het boorschema op de muur aan: de verticale middenlijn op het boorschema moet gelijk lopen met de middenlijn die u op de wand hebt getekend, bovendien moet, afhankelijk van de hoogte van de kap, de onderste horizontale lijn van het boorschema samenvallen met de onderste rand van de kap.
4. Boor de gaten zoals aangegeven op het boorschema, plaats de wandpluggen en draai 2 schroeven in de bovenste gaten, laat ongeveer 1 cm ruimte tussen de kop van de schroef en de muur.
Opmerking: Boor altijd alle gaten die op de boormal zijn aangegeven: de 2 bovenste gaten dienen voor het ophangen van de kap, terwijl de 2 onderste gaten dienen voor de definitieve bevestiging en de beveiliging.
5. Breng het steunprofiel voor de schouw "G" (Afb.1) aan de bovenkant op de verticale wand tegen het plafond aan. Gebruik het steunprofiel als boorschema (het kleine gaatje in het steunprofiel, indien aanwezig, moet samenvallen met de verticale lijn die u eerder op de wand getekend hebt) en teken met het potlood 2 gaten. Boor de gaten en steek er 2 pluggen in.
6. Bevestig het steunprofiel voor de schouw aan de wand met 2 schroeven.
7. Verwijder het boorschema en hang de afzuigkap aan de 2 bovenste schroeven (Afb. 1).
8. Plaats de schroeven (en de ringen!) in de onderste gaten voor de definitieve bevestiging (VERPLICHT!!).
Nadat u de ophanging van de kap gecontroleerd heeft, ALLE SCHROEVEN, zowel de onderste als de bovenste, AANHALEN.
Opmerking: de onderste bevestigingspunten zijn zichtbaar als u de vetfilters verwijdert.
9. Sluit een rookafvoerbuïs aan op het verbindingstuk van de luchttuitlaat, boven de afzuigmotor.
Bij een model met luchtafvoer naar buiten moet het andere uiteinde van de buïs op een rookafvoerinrichting naar buiten worden aangesloten.
In het geval dat u de kap met luchtcirculatie wilt gebruiken, moet het steunprofiel van de schouw G worden bevestigd aan de luchtstroomrichter F en moet aan het andere uiteinde van de buïs de koppelingsring op de luchtstroomrichter F (Afb. 1) worden bevestigd.
10. Breng de elektrische aansluiting tot stand.
11. Plaats de schouw volledig over het afzuigelement, totdat hij op zijn plaats boven de kap zit.
12. Schuif het bovenste deel van de schouw op zijn plaats en bevestig dit met 2 schroeven (11a) aan het steunprofiel van de schouw "G" (11b).
Monteer de vetfilters weer en controleer of de kap goed werkt.

BESCHRIJVING EN GEBRUIK VAN DE AFZUIGKAP

1. Bedieningspaneel.
 - a. Verlichtingstoets.
 - b. ON/OFF toets afzuigen en voor selectie van afzuigen op minimaal vermogen.
 - c. Selectietoets gemiddeld afzuigvermogen.
 - d. Selectietoets maximaal afzuigvermogen.
2. Vetfilter
3. Handgreep om het vetfilter los te maken
4. Halogeenlamp
5. Dampscherm
6. Uitschuifbare schouw
7. Luchtuitgang (alleen voor gebruik met model met luchtcirculatie)



ONDERHOUD

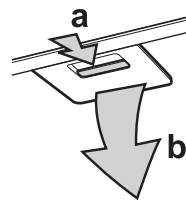
WAARSCHUWING: Draag beschermende handschoenen
Koppel het apparaat los van het elektriciteitsnet.

Vetfilters:

Het metalen vetfilter heeft een onbeperkte levensduur en moet eens per maand met de hand of in de afwasmachine (kort programma met lage temperatuur) schoongemaakt worden. Het kan zijn dat het vetfilter in de afwasmachine glans verliest en mat wordt, maar dit heeft beslist geen nadelige invloed op het filtervermogen.

- a. duw op de handgreep om het filter eruit te halen
- b. trek het filter naar buiten.

Voer bovenstaande handelingen in omgekeerde volgorde uit om het schoongemaakte en goed afgedroogde filter opnieuw te monteren.



Halogeenlampjes:

1. Koppel de afzuigkap los van het elektriciteitsnet.

WAARSCHUWING: Draag handschoenen.

2. Verwijder de vetfilters.
3. Draai het beschadigde lampje uit de lamphouder en schroef er een nieuw lampje in.

WAARSCHUWING: Gebruik uitsluitend halogeenlampjes van 28W MAX - Ø35 - E14.

4. Breng de vetfilters weer aan.

Actief koolstoffilter

(uitsluitend voor modellen met luchtfiltering):

Reinig het koolstoffilter eens per maand in de afwasmachine, met een normaal afwasmiddel en op de hoogste temperatuur. Het wordt geadviseerd het filter zonder ander serviesgoed in de afwasmachine schoon te maken.

Om het koolstoffilter te reactiveren, moet het na het wassen gedurende 10 minuten op 100° C in de oven gedroogd worden. Vervang het koolstoffilter om de 3 jaar.

Montage van het koolstoffilter:

1. Verwijder het vetfilter.
2. Verwijder het draagframe van het filter door de knoppen 90° te draaien.
3. Plaats het koolstoffilter "i" in het draagframe van het filter "h".

Ga in omgekeerde volgorde te werk om het draagframe van het filter en het koolstoffilter weer op hun plaats aan te brengen.

